



ESM-9900 96X96DIN 1/4 Proses Göstergesi

- 4 dijital proses göstergesi*
- Üniversal proses girişi (TC, RTD, mV, V, mA)*
- V ve mA girişleri için kullanıcıya açık iki veya çok noktalı kalibrasyon imkanı*
- Programlanabilir çıkış fonksiyonları*
- RS-232 veya opsiyonel RS-485 seri haberleşme*
- Opsiyonel çıkışlar*

Kullanım Kılavuzu

KULLANIM KILAVUZU:	1
EU UYUM DEKLERASYONU:	3
1 ÖNSÖZ:	5
1.1 MODEL KODU:	6
2 KURULUM:	7
2.1 GENEL GÖRÜMÜ:	7
2.2 BOYUTLAR:	8
2.3 PANEL KESİTİ:	8
2.4 ORTAM ŞARTLARI:	8
2.5 PANEL MONTAJI:	9
3 ELEKTRİKSEL BAĞLANTILAR:	10
3.1 TERMİNAL YERLEŞİMİ VE BAĞLANTI TALİMATLARI:	11
3.2 GÜÇ BESLEMESİ:	12
3.3 PROSES GİRİŞİ:	12
3.4 ÇIKIŞ MODÜLÜ YERLEŞİMİ:	14
MANUEL ÇALIŞMA	17
4 ÖN PANEL TANIMLAMASI:	17
4.1 SET & ALARM NOKTASI AYARI:	18
4.2 PARAMETRE DEĞERLERİNİN GÖZLENMESİ VE DEĞİŞTİRİLMESİ:	18
4.3 PARAMETRE LİSTELERİ:	19
TEKNİK ÖZELLİKLER:	23

EU UYUM DEKLARASYONU:

Üretici Firma Adı : EMKO ELEKTRONİK A.Ş.
Üretici Firma Adresi : DOSAB, Karanfil Sk., No 6,
16369 Bursa, TÜRKİYE

Üretici bu ürünün aşağıdaki standartlara ve şartlara uygunluğunu beyan eder:

Ürün Adı : Proses göstergesi

Model Kodu : ESM-9900

Tip Kodu : ESM-9900

Ürün Kategorisi : Kontrol ve laboratuvar kullanımlı elektriksel teçhizat donanımlı ölçüm cihazı.

Ürünün Uyumlu Olduğu Direktifler:

73 / 23 / EEC The Low Voltage Directive as amended by 93 / 68 / EEC

89 / 336 / EEC The Electromagnetic Compatibility Directive

Aşağıdaki özelliklere göre tasarlanmış ve imal edilmiştir:

EN 50081-2 EMC Generic Emission Standard for the Industrial Environment

EN 50082-2 EMC Generic Immunity Standard for the Industrial Environment

EN 61010-1 Safety Requirements for electrical equipment for measurement, control and laboratory use

Cihazı kullanmadan önce lütfen kullanım talimatlarını okuyunuz, Emko ürünlerini tercih ettiğiniz için teşekkür ederiz.

Aşağıdaki açıklamalarda güvenlik uyarıları “uyarı“ veya “ikaz” şeklinde tanzim edilmiştir.

 İKAZ: Kullanıcının yanlış kullanımıyla meydana gelebilecek ölümle dahi sonuçlanabilecek ciddi yaralanmaları belirtir.

 DİKKAT: Kullanıcının yanlış kullanımıyla meydana gelebilecek personel yaralanmalarını ve mallarda meydana gelebilecek zararları belirtir.

Paket Listesi:

- 1- Bir adet cihaz.
- 2- İki adet pano montaj aparatı.
- 3- Bir adet “kullanım kılavuzu”.

1 ÖNSÖZ:

ESM serisi proses göstergeleri endüstrinin her alanında sıcaklık veya herhangi bir proses parametresinin ölçümü ihtiyacınızın bulunduğu her uygulamaya ve otomasyon sistemlerine kolaylıkla adapte edebileceğiniz bir üründür. Başlıca cam, plastik, petro-kimya, tekstil, otomotiv ve makine imalat sektörlerinde kullanılır.

ESM serisi ürünler hassas ölçüm sağlamakla beraber, seçilebilir alarm fonksiyonları ve opsiyonel seri haberleşmesi ile farklı ihtiyaçlara cevap verecek şekilde geliştirilmiştir.

1.1 MODEL KODU: Tablo-1 Sipariş Bilgileri

ESM-9900	A	BC	D	E	/	FG	HI	/	U	V	W	Z
					/			/				

A	Besleme Gerilimi
1	100 ... 240 VAC 50/60 Hz.
2	24 VAC/ VDC.
9	Müşteriye Özel

BC	Giriş Tipi	Skala
20	Konfigüre Edilebilir	Tablo-1

D	Seri Haberleşme	Üretim Kodu
0	Yok	-
1	RS-232	EMC-900
2	RS-485	EMC-910

E	Çıkış-3
1	Röle Çıkışı

FG	Modül-1	Üretim Kodu
00	Yok	-
01	Röle Çıkış Modülü	EMO-900
02	SSR Sürücü Modülü	EMO-910
03	Transistör Çıkış Modülü	EMO-920
04	DC voltaj / Akım Çıkış Modülü	EMO-930

HI	Modül-2	Üretim Kodu
00	Yok	-
01	Röle Çıkış Modülü	EMO-900
02	SSR Sürücü Modülü	EMO-910
03	Transistör Çıkış Modülü	EMO-920
04	DC voltaj / Akım Çıkış Modülü	EMO-930

BC	Giriş Tipi (TC)	Skala (°C)		Skala (°F)	
21	L (FeConst DIN 43710)	-100	850	-148	1562
22	L (FeConst DIN 43710)	-100,0	850,0	-148,0	999,9
23	J (FeConst IEC 584)	-200	900	-328	1652
24	J (FeConst IEC 584)	-199,9	900,0	-199,9	999,9
25	K (NiCrNi DIN/IEC)	-200	1300	-328	2372
26	K (NiCrNi DIN/IEC)	-199,9	999,9	-199,9	999,9
27	R (Pt13%RhPt DIN/IEC)	0	1700	32	3092
28	R (Pt13%RhPt DIN/IEC)	0,0	999,9	32,0	999,9
27	S (Pt10%RhPt DIN/IEC)	0	1700	32	3092
28	S (Pt10%RhPt DIN/IEC)	0,0	999,9	32,0	999,9
29	T (CuConst DIN/IEC)	-200	400	-328	752
30	T (CuConst DIN/IEC)	-199,9	400,0	-199,9	752,0
31	B (Pt18%RhPt DIN/IEC)	-200	400	-328	752
32	B (Pt18%RhPt DIN/IEC)	-199,9	400,0	-199,9	752,0
33	E (CrConst DIN/IEC)	-150	700	-238	1292
34	E (CrConst DIN/IEC)	-150,0	700,0	-199,9	999,9
35	N (Nikrosil Nisil DIN/IEC)	-200	1300	-328	2372
36	N (Nikrosil Nisil DIN/IEC)	-199,9	999,9	-199,9	999,9
37	C (.....DIN/IEC)	0	2300	32	3261
38	C (.....DIN/IEC)	0,0	999,9	32,0	999,9

BC	Giriş Tipi (RTD)	Skala (°C)		Skala (°F)	
39	Pt-100	-200	650	-328	1202
40	Pt-100	-199,9	650,0	-199,9	999,9

BC	Giriş Tipi (DC Voltaj ve Akım)	Skala
41	0 ... 50 mV	-1999 to 9999
42	0 ... 5 VDC	-1999 to 9999
43	0 ... 10 VDC	-1999 to 9999
44	0 ... 20mA	-1999 to 9999
45	4 ... 20mA	-1999 to 9999

2 KURULUM:

⚠ İKAZ:

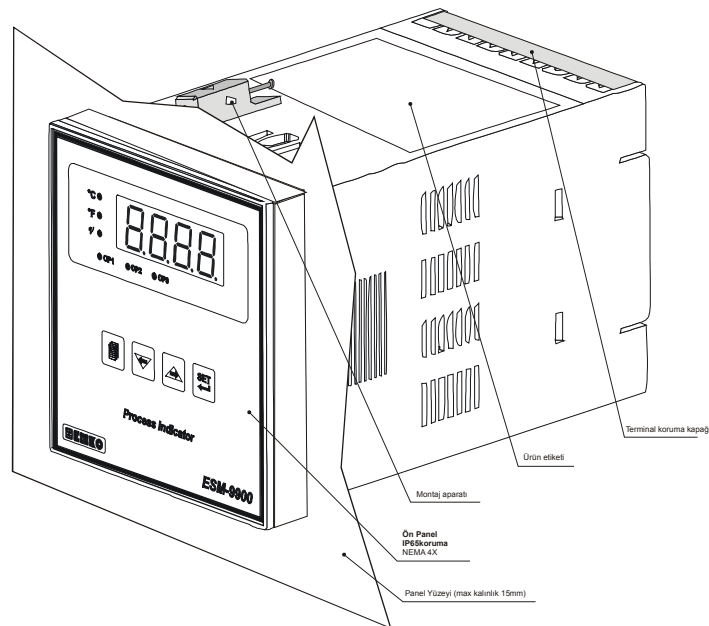
1. Nakliye esnasında meydana gelebilecek bir hasara karşı, cihazın montajı yapılmadan önce göz kontrolünden geçirilmesi tavsiye edilir. Cihazın montajı ve devreye alınmasının vasıflı mekanik ve elektrik teknisyenlerince yapılması sorumluluğu alıcıya aittir.
2. Eğer cihazdaki bir hata veya arızadan kaynaklanan bir kaza tehlikesi söz konusuysa cihazı elektriksel bağlantıdan ayırarak olası bir kazayı engelleyiniz.
3. Cihazın güç şalteri veya sigortası yoktur. Bu aksamın haricen, emniyet amaçlı olarak kullanılması gerekir (1A@250VAC).
4. Besleme voltajının kontrolü, olası arızaları engellemek ve koruma sağlamak açısından göz önünde bulundurulması gereken bir faktördür.
5. Elektrik şoklarını ve benzeri kazaları engellemek için tüm bağlantıları yapıldıktan sonra cihaza besleme voltajı verilmemelidir.
6. Cihazı kesinlikle parçalarına ayırmayın, cihaz üzerinde değişiklik yapmayın ve tamir etmeye çalışmayın. Cihazı kurcalamak hatalı çalışmasına, elektrik şoklarına ve yangına sebep olabilir.
7. Cihazı yanabilir veya patlayabilir gazların bulunduğu ortamlarda kullanmayınız.
8. Cihazın, panel kesitine montajı esnasında dikkatli olunmalıdır, panel üzerindeki mekanik aksam ve çapaklar ellerinize zarar verebilir. Cihaz panel kesitine, gerektiği şekilde ve sıkıca yerleştirilmelidir. Eğer yerleştirme gevşek olursa cihaz panelden aşağıya düşebilir.

⚠ İKAZ: Bu ürünün montajına başlamadan önce:

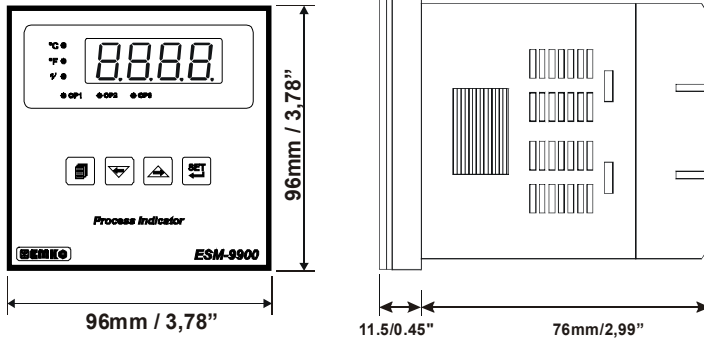
- Makineye ait tüm elektrik beslemesini kesiniz.
- Montaj esnasında makine çalışmamalıdır.
- Üreticinin tüm güvenlik ikazlarına uyunuz.

Lütfen tüm kurulum talimatlarını okuyun ve uyun.

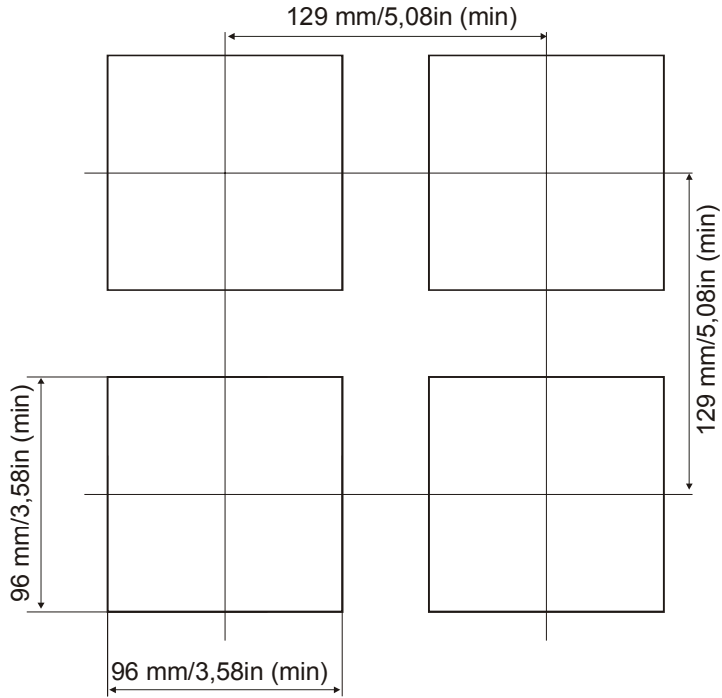
2.1 Genel Tanımlama:



2.2 Boyutlar:



2.3 Panel Kesiti:



2.4 Ortam Şartları:

Çalışma Koşulları:

Çalışma sıcaklığı	: -5 ... +55°C
Maksimum rutubet	: 90% Rh (yoğunlaşma olmaksızın)
Yükseklik	: 2000 m'ye kadar.



DİKKAT:

Yasaklanmış Koşullar:

Aşındırıcı atmosferik ortam

Patlayıcı atmosferik ortam

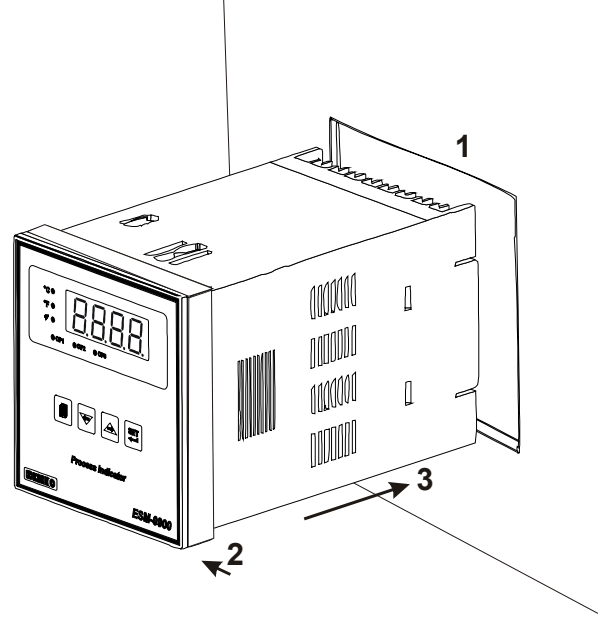
Ev uygulamaları (Cihaz sadece endüstriyel uygulamalar içindir)

2.5 Panel Montajı:

⚠ İKAZ: Cihazın panel kesitine montajı esnasında dikkatli olunmalıdır, panel üzerindeki mekanik aksam ve çapaklar ellerinize zarar verebilir. Cihaz panel kesitine, gerektiği şekilde ve sıkıca yerleştirilmelidir. Eğer yerleştirme gevşek olursa cihaz panelden aşağıya düşebilir.

Panel'e Yerleştirme:

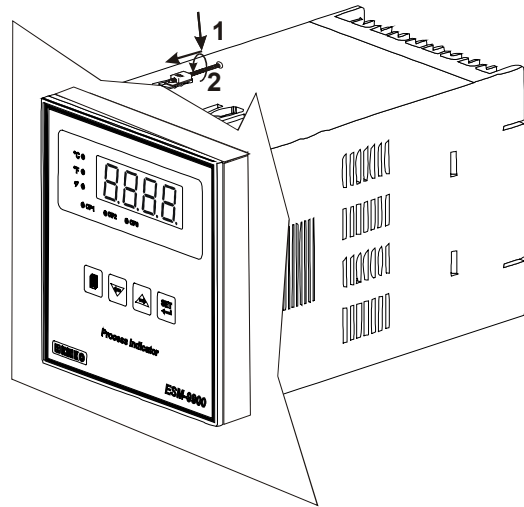
- 1- Panel kesitini (ölçüye uygun) hazırlayın.
- 2- Ön panel conta pozisyonunu kontrol edin.
- 3- Cihazı panel kesitine yerleştirin



Montaj Aparatıyla Sabitleme:

Cihaz panel montajına uygun dizayn edilmiştir, sabitleme montaj aparatıyla yapılır.

1. Cihazı panelin ön tarafından panel kesitine iyice yerleştirin.
2. Montaj aparatlarını üst ve alt sabitleme yuvalarına yerleştirip aparat vidalarını sıkarak cihazı panoya sabitleyin.

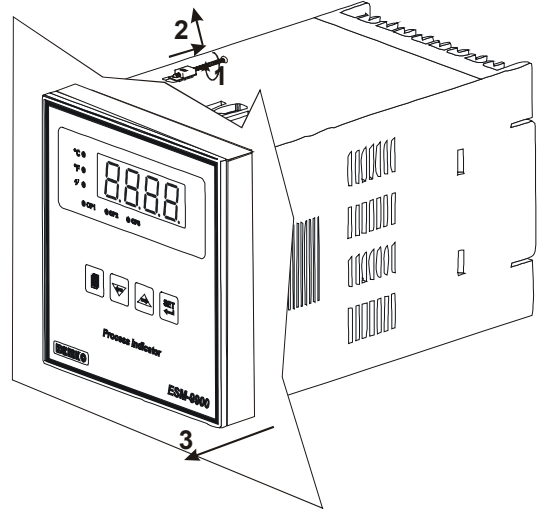


Montaj Aparatının Çıkarılması:

Cihazı panel kesitinden çıkarmak için öncelikle montaj aparatı sökülmelidir.

Cihazı panel kesitinden çıkarmak için öncelikle montaj aparatı sökülmelidir.

- 1- Montaj aparatlarının vidalarını gevşetin.
- 2- Montaj aparatlarını, üst ve alt sabitleme yuvalarından hafifçe çekerek çıkartın.
- 3- Cihazı panel kesitinden çıkarınız.



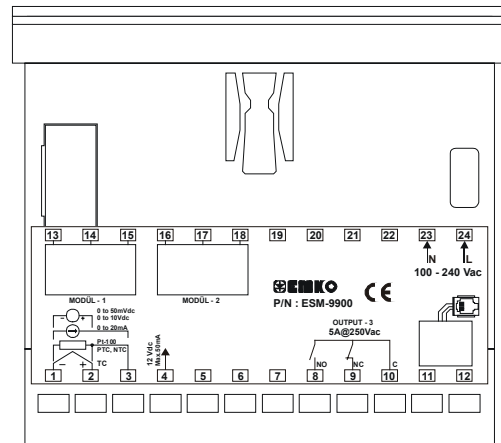
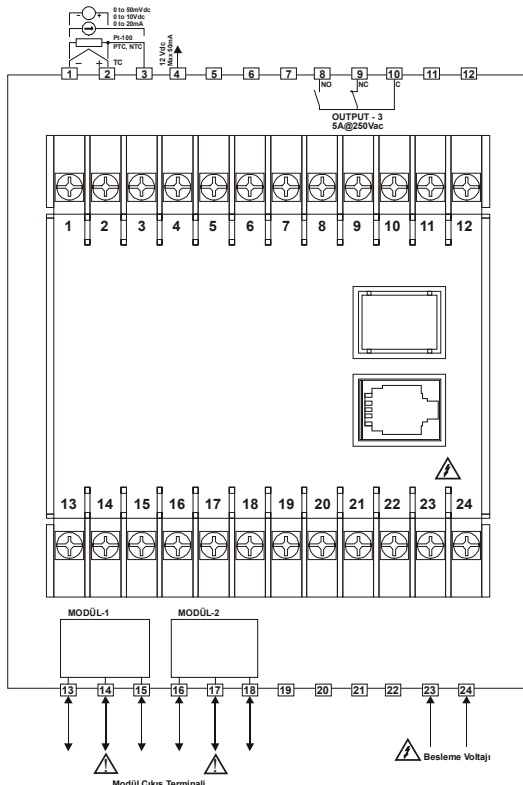
3 ELEKTRİKSEL BAĞLANTILAR:

⚠ İKAZ:

Cihazın sisteme göre konfigüre edilmiş olduğunu garanti altına alınız. Yanlış konfigürasyon sonucu sistem ve/veya personel üzerinde oluşabilecek zarar verici sonuçların sorumluluğu alıcıya aittir. Cihaz parametreleri fabrika çıkışı standartlara göre ayarlanmıştır, bu parametreler kullanıcı tarafından ihtiyaca göre değiştirilip cihaz sisteme adapte edilmelidir.

⚠ İKAZ:

Verilen bilgiler cihazla ilgili ihtiyaç duyulabilecek tüm verileri kapsamayabilir. Bu yüzden cihaz, sadece cihaz gurubuyla ilgili deneyimi olan vasıflı operatör ve teknisyenlerce kullanılmalıdır. Cihaz aksamındaki voltaj insan hayatını tehdit edebilir düzeydedir, yetkisiz müdahaleler insan hayatını tehlikeye sokabilir.



⚠ İKAZ:

Modül terminalleriyle ilgili bir bağlantı yapmadan önce; cihazın içine, doğru (giriş/çıkış) modülün yerleştirilmiş olduğundan emin olunuz.

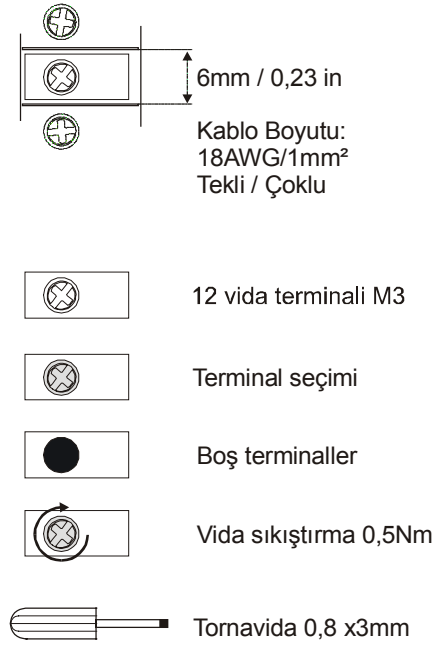
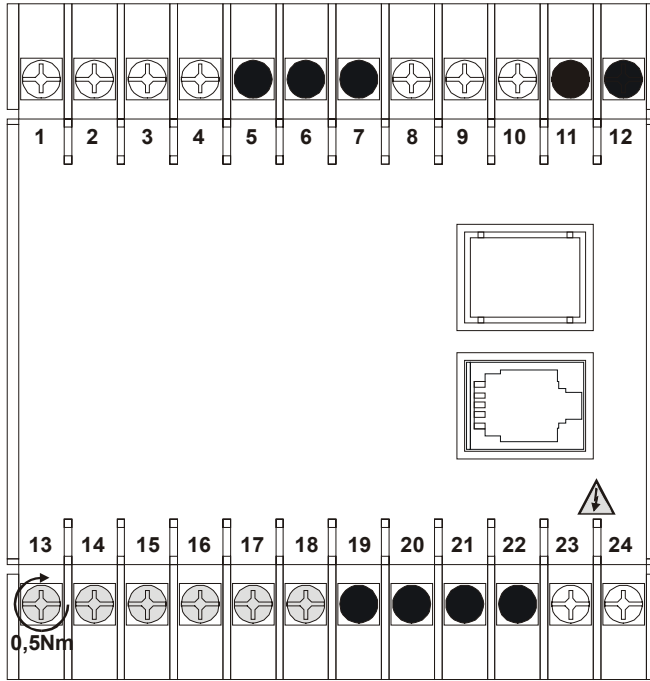
⚠ İKAZ:

Besleme voltajının kontrolü, olası arızaları engellemek ve korunmak için göz önünde bulundurulması gereken bir faktördür

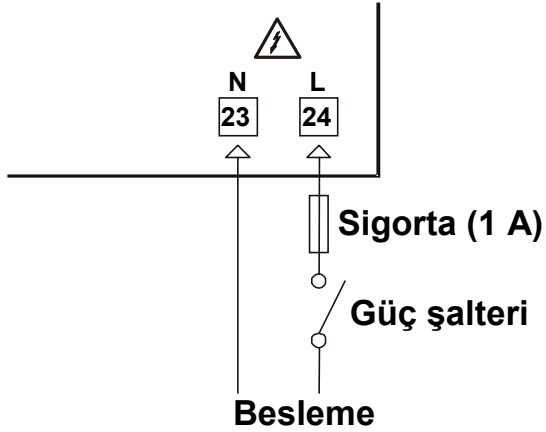
⚠ İKAZ:

Elektrik şoklarını ve benzeri kazaları engellemek için tüm bağlantıları yapıldıktan sonra cihaza besleme voltajı verilmemelidir.

3.1 Terminal Yerleşim Ve Bağlantı Talimatları:



3.2 Güç Beslemesi:



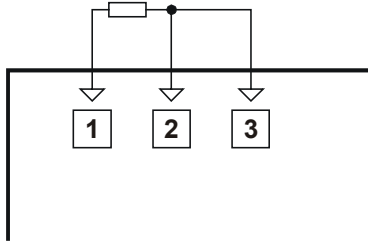
Üniversal besleme

Yüksek voltaj versiyonu:
100 - 240 Vac, frekans 50 / 60Hz.

Düşük voltaj versiyonu:
24Vdc, Vac frekans 50 / 60Hz.

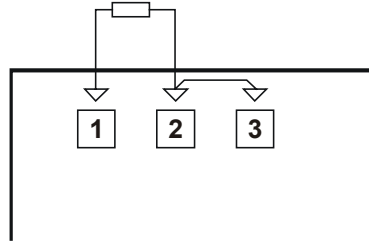
3.3 Proses Girişi: PT-100 SENSÖR:

3 telli Pt-100 bağlantısı



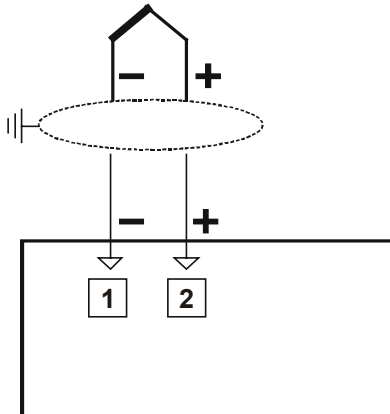
3 telli sistem için,
daima aynı çapta kablo
kullanınız(1mm² min.)

2 telli Pt-100 bağlantısı



2 telli sistem için,
daima aynı çapta kablo kullanınız
(1,5mm² min.) Ayrıca 2 ve 3 nolu
terminaller köprü ile birleştirilir.

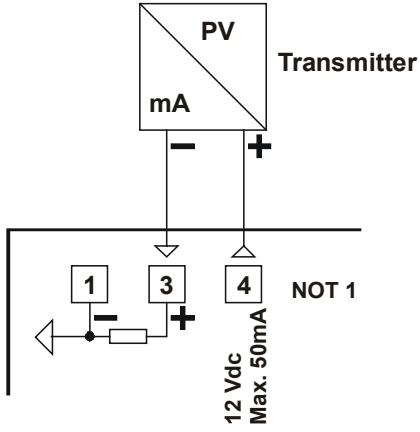
TERMOKUPL SENSÖR:



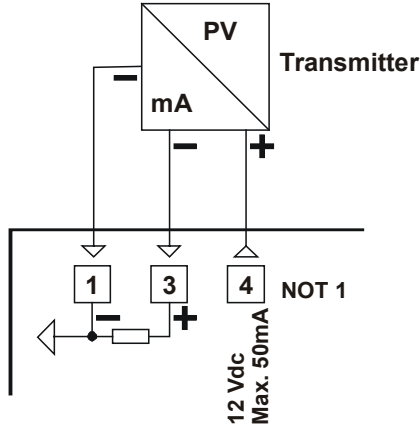
Bağlantıyı şekilde görüldüğü gibi (+,- uçlara dikkat ederek) yapınız. Daima termokupl tipine uygun kompanzasyon kablosu kullanınız. Blendajlı kablolarda topraklama yapınız.

AKIM ÇIKIŞLI TRANSMİTTER:

2 telli transmitter



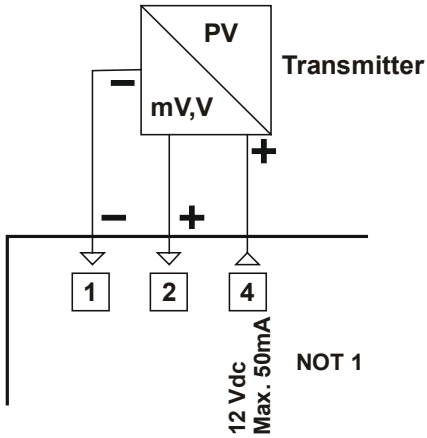
3 telli transmitter



NOT 1: Harici transmitter için yardımcı güç beslemesi (12Vdc \pm 10% / 50mA max) ve kısa devre koruması.

GERİLİM ÇIKIŞLI TRANSMİTTER:

Voltaj çıkış transmitteri



NOT 1: Harici transmitter için yardımcı güç beslemesi (12Vdc \pm 10% / 50mA max) ve kısa devre koruması.

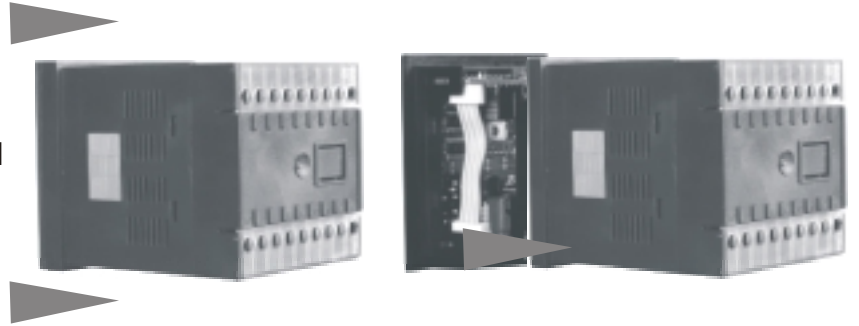
3.4 Çıkış Modüllerinin Yerleştirilmesi:

1 Önce, cihazın tüm bağlantı kablolarını sökünüz, sonrasında cihazı panel kesitinden çıkarınız.

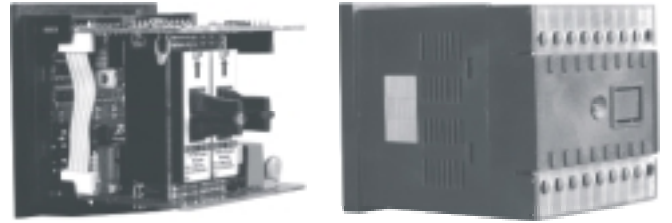


2 Cihaz dış kutusunun alt ve üst kısmındaki kilit pinlerine içeriye doğru bastırın.

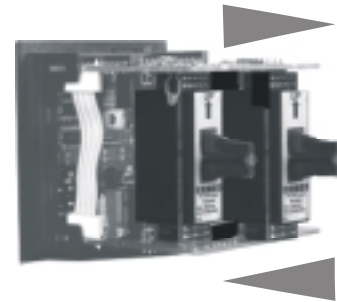
3 Diğer elinizle dış kutuyu arka kısmına doğru kaydırınız.



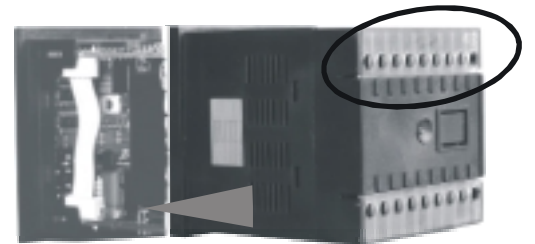
4 Dış kutuyu cihazdan ayırınız.



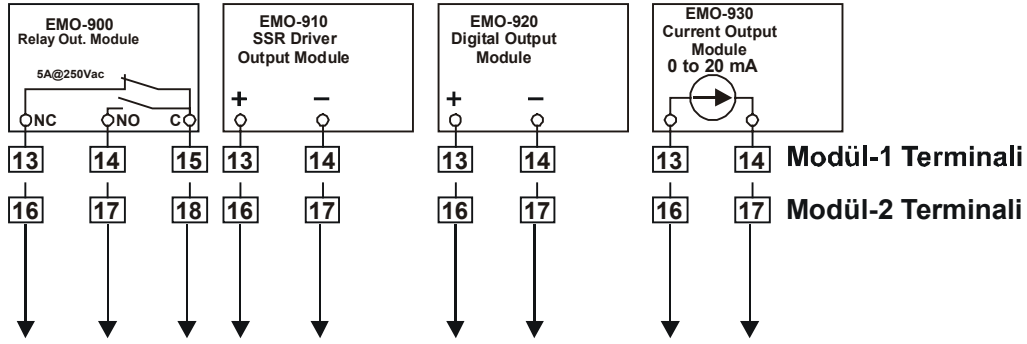
5 Modülü soket yuvasına yerleştiriniz.



6 Dış kutuyu terminal numaralarına göre uygun pozisyonda yerleştiriniz. (Yanlış yerleşim arızalara sebep olur.)

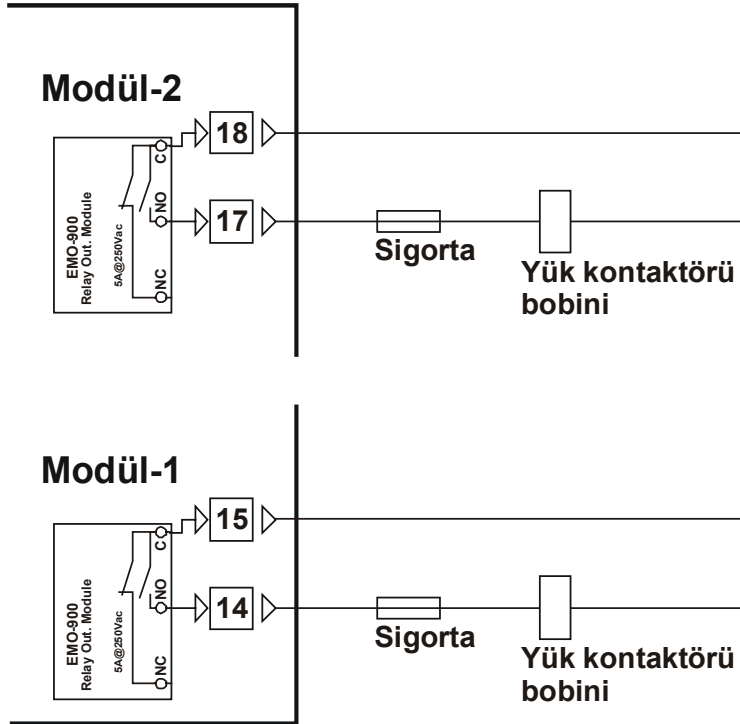


Modül-1 / Modül-2 Opsiyonel Çıkış Modülleri



ÇIKIŞ MODÜLLERİ:

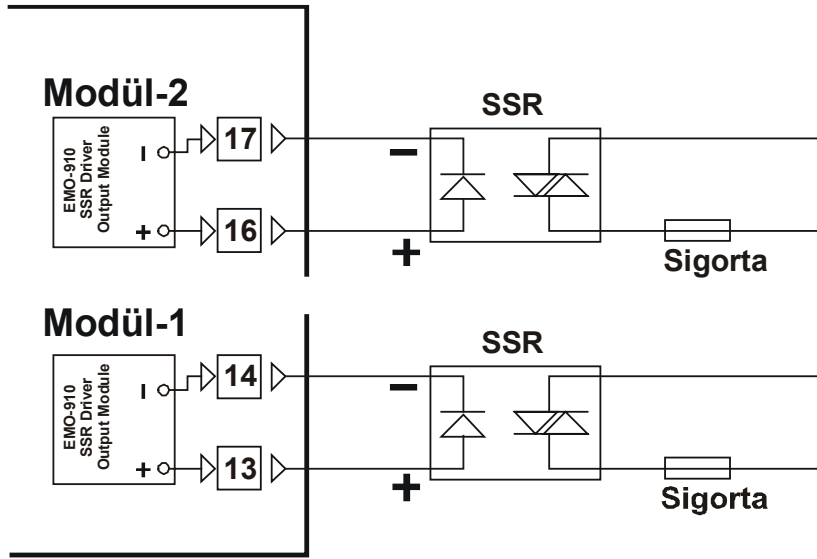
Röle çıkış bağlantısı



UYARI:

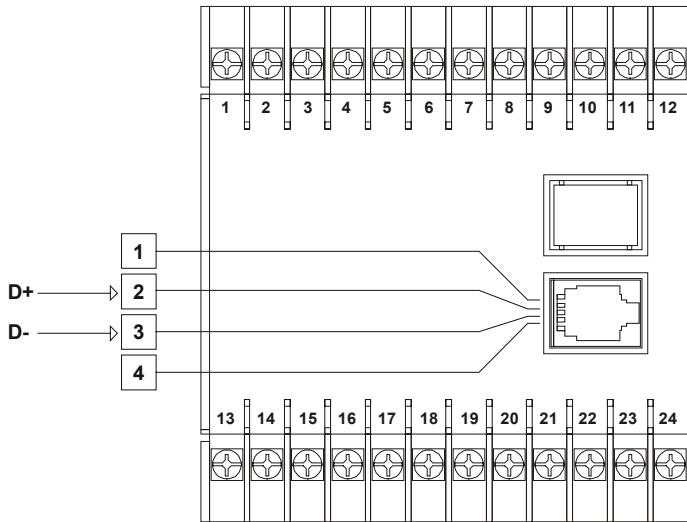
Yük'ün çektiği akım rölenin kapasitesini aşmamalıdır.

SSR sürücü çıkış bağlantısı

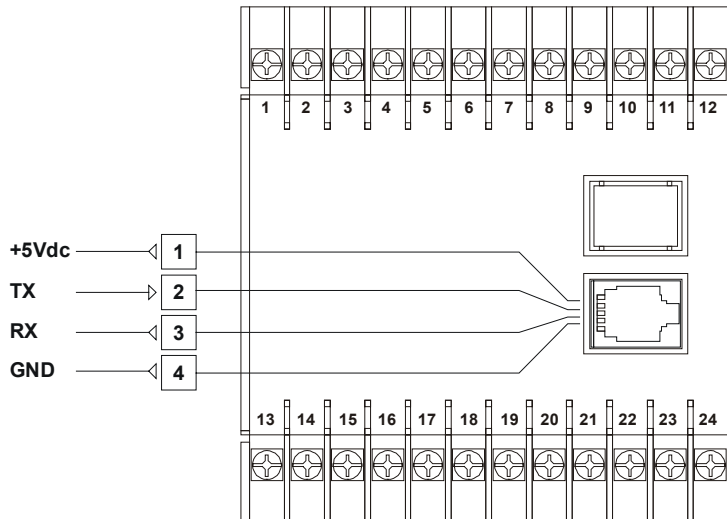


SERİ ARABİRİM MODÜLLERİ:

RS - 485 Seri Haberleşme Arabirimi

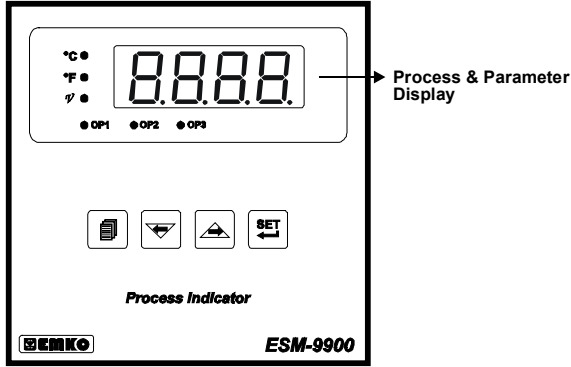


RS - 232 Seri Haberleşme Arabirimi







Çalışma Kılavuzu









4 Ön Panel Tanımlaması:



C	C LED'i
F	F LED'i
V	C ve F dışındaki birimler için LED indikatör.
OP1	Alarm-1 output LED'i
OP2	Alarm-2 output LED'i
OP3	Alarm-3 output LED'i

	Menü butonu; menülere ulaşmak ve menü listeleri içindeyken bir üst menü başlığına geçiş için kullanılır.
	Set butonu; alarm set değeri ayarına geçiş ve program parametreleri içindeyken parametre değerini onaylama amacıyla kullanılır.
	Yukarı yön butonu; ayar modlarında değer arttırma ve menü listeleri içindeyken parametre seçiminde kullanılır.
	Aşağı yön butonu; ayar modlarında değer arttırma ve menü listeleri içindeyken parametre seçiminde kullanılır.













4.1 Alarm Set Değerlerinin Ayarlanması:

Alarm set değerleri SET LIST menüsü içinde AUL1, AUL2 ve AUL3 olarak gösterilir. SET LIST menüsü içindeyken alarm SET değerlerini değiştirebilirsiniz. Alarm Set listesine giriş için  butonuna basınız.  butonuna bastıktan sonra göstergede AUL 3 parametresi görülür (eğer cihazın içine ilave bir modül takılmamışsa) alarm Set değerlerini değiştirmek için  butonuna basınız, Gösterge flaş yapmaya başladığında  ve  butonlarıyla değer değiştirilebilir.  butonuna basarak, yeni alarm set değeri hafızaya kaydedilir. Eğer  butonuna basılırsa yeni Set değeri hafızaya kaydedilmeden ayar modundan çıkarılır. Cihaz, standartta tek alarm çıkışına sahiptir (AUL 3) fakat ihtiyaca göre 2 modül daha ilave edilebilir (siparişte belirtilmelidir). Eğer cihazda ilave modül varsa  butonuna basarak AUL1, AUL2 ve AUL3 parametrelerine ulaşabilirsiniz.








4.2 Parametre Değerlerinin Gözlenmesi Ve değiştirilmesi:

⚠ UYARI: Cihaz parametreleri 2 gruba ayrılmıştır. Bunlar TEKNİSYEN ve KALİBRASYON parametreleridir. Cihaz konfigürasyonunu ve çalışma şeklini belirleyen kalibrasyon parametreleri üretici tarafından tanımlanmış ve kullanıcının bu parametre grubuna erişimi şifre korumasıyla engellenmiştir.

Teknisyen grubuna ait bir parametreye girilmek istenmesi durumunda, eğer kullanıcı tarafından şifre tanımlanmışsa cihaz şifre isteyerek yetkisiz müdahaleleri engelliyecektir. Kullanıcı tarafından değiştirilebilen bu şifre değerleri fabrika çıkışı '0' olarak tanımlanmıştır. Şifre değeri '0' iken cihazda şifre koruması yoktur ve cihaza doğrudan müdahale edilebilir.

 butonuna basarak girmek istediğiniz parametre grubunu  veya  butonuyla seçiniz ve  butonuna basınız.  veya  butonlarını kullanarak parametreleri seçebilirsiniz  butonuna basarak parametreye girip  butonuna bastıktan sonra  ve  butonlarını kullanarak parametre değerlerini değiştirebilirsiniz. Parametre değerini kaydetmek için  butonuna basınız, yeni değeri kaydetmeden ayar modundan çıkmak için  butonunu basınız.

Şifre Korumalı Cihazda:

 butonuna basıldığında TCPS parametresi görülür bu anda  veya  butonlarını kullanarak uygun şifreyi yazınız ve tekrar  butonuna basınız. Şifrenin doğru olması durumunda  veya  butonlarıyla istediğiniz menü başlığını seçiniz ve  butonuna basınız. Şifre değerinizi doğru ise parametre değerlerinde istediğiniz değişiklikleri yapabilirsiniz. Aksi durumda parametrelerin sadece kayıtlı değerlerini izleyebilirsiniz

4.3 Parametre Listesi:

PASS TECH → PINP CONF →			
PINP CONF		Proses giriş tipi seçimi	
ISSL	Proses giriş tiplerinin konfigürasyonu		
	0	TC	
	1	RTD	
	2	DC Voltaj/Akım	
ISSL → 0	TCSL	TC girişi için termokupl ve skala seçimi (Tablo-1)	
	UNIT	Ölçüm değeri konfigürasyonu (°C, °F)	
		°C	
		°F	
	LOL	Çalışma skalası minimum değeri.	
	UPL	Çalışma skalası maksimum değeri.	
	PUOF	Proses ofseti ±10%(tam skalanın) Parametre değeri proses değerine eklenir.	
	IFLT	Giriş sinyali filtre zamanı. (0,0 dan 900,0 saniyeye)	
	CJNC	Soğuk nokta kompanzasyonu konfigürasyonu.	
		NO	Soğuk nokta kompanzasyonu aktif değil.
	YES	Soğuk nokta kompanzasyonu aktif.	

PASS TECH → PINP CONF →			
PINP CONF		Proses giriş tipi seçimi	
ISSL	Proses giriş tiplerinin konfigürasyonu		
	0	TC	
	1	RTD	
	2	DC Voltaj/Akım(soğuk nokta kompanzasyonu aktif)	
ISSL → 1	RTDS	PT girişi için termorezistans ve skala seçimi (Tablo-1)	
	UNIT	Ölçüm değeri konfigürasyonu (°C, °F)	
		°C	
		°F	
	LOL	Çalışma skalası minimum değeri.	
	UPL	Çalışma skalası maksimum değeri.	
	PUOF	Proses ofseti ±10%(tam skalanın) Parametre değeri proses değerine eklenir.	
	IFLT	Giriş sinyali filtre zamanı. (0,0 dan 900,0 saniyeye)	

PASS TECH → PINP CONF →		
PINP CONF	Proses giriş tipi seçimi	
ISSL	0 TC	
	1 RTD	
	2 DC Voltaj/Akım(soğuk nokta kompanzasyonu aktif)	
URSL	Voltaj ve akım girişi skala seçimi (Tablo-1)	
DPNT	Desimal nokta pozisyonu	
	0 0000	
	1 000.0	
	2 00.00	
UCAL	3 0.000	
	İki veya çok noktalı kalibrasyon	
	0 Yok	
TPOL	1 İki noktalı	
	2 Çok noktalı	
UCAL → 0 VEYA 1	TPOL	İki noktalı kalibrasyon için minimum skala (-1999 dan 9999)
	TPOH	İki noktalı kalibrasyon için mum skala (-1999 dan 9999)
UCAL → 2 Çok noktalı konfigürasyon için kalibrasyon noktaları -1999'dan 9999'a	TPOL	İki noktalı kalibrasyon min.değeri (-1999 to 9999)
	TPOH	İki noktalı kalibrasyon max.değeri (-1999 to 9999)
	P000	Çok noktalı konfigürasyon için kalibrasyon noktaları -1999'dan 9999'a
	P001	Çok noktalı konfigürasyon için kalibrasyon noktaları -1999'dan 9999'a
	P002	Çok noktalı konfigürasyon için kalibrasyon noktaları -1999'dan 9999'a
	P003	Çok noktalı konfigürasyon için kalibrasyon noktaları -1999'dan 9999'a
	P004	Çok noktalı konfigürasyon için kalibrasyon noktaları -1999'dan 9999'a
	P005	Çok noktalı konfigürasyon için kalibrasyon noktaları -1999'dan 9999'a
	P006	Çok noktalı konfigürasyon için kalibrasyon noktaları -1999'dan 9999'a
	P007	Çok noktalı konfigürasyon için kalibrasyon noktaları -1999'dan 9999'a
	P008	Çok noktalı konfigürasyon için kalibrasyon noktaları -1999'dan 9999'a
	P009	Çok noktalı konfigürasyon için kalibrasyon noktaları -1999'dan 9999'a
	P010	Çok noktalı konfigürasyon için kalibrasyon noktaları -1999'dan 9999'a
	P011	Çok noktalı konfigürasyon için kalibrasyon noktaları -1999'dan 9999'a
	P012	Çok noktalı konfigürasyon için kalibrasyon noktaları -1999'dan 9999'a
	P013	Çok noktalı konfigürasyon için kalibrasyon noktaları -1999'dan 9999'a
	P014	Çok noktalı konfigürasyon için kalibrasyon noktaları -1999'dan 9999'a
P015	Çok noktalı konfigürasyon için kalibrasyon noktaları -1999'dan 9999'a	
P016	Çok noktalı konfigürasyon için kalibrasyon noktaları -1999'dan 9999'a	
UNIT	Ölçme birimi konfigürasyonu	
	°C	
	°F	
	U	Diğer birimler
UCAL → 2	-	Birim yok
	LOL	Çalışma skalası min. değeri
	UPL	Çalışma skalası max. değeri
	PUOF	Proses ofseti (±%10 tam skalanın) Parametre değeri proses değerine eklenir.
IFLT	Giriş sinyali filtre zamanı. (0,0 dan 900,0 saniyeye)	

PASS TECH → IOP1 CONF →	
IOP1 CONF	Çıkış Modülü-1 Parametrelerinin Konfigürasyonu
LOU1	Lojik çıkış fonksiyonları
	0 Alarm çıkışı
	1 Sensör koptu alarmı
2 PV çalışma bandı dışında	
LOU1=0	ALT1 Alarm tipi
	0 Proses yüksek alarmı
	1 Proses düşük alarmı
ALH1 Alarm histeresiz değeri (0% dan tam skalanın 50%'si)	
ORT1	0 0 ... 20mA
	1 4 ... 20mA
PASS TECH → IOP2 CONF →	
IOP2 CONF	Çıkış Modülü-2 Parametrelerinin Konfigürasyonu
LOU2	Lojik çıkış fonksiyonları
	0 Alarm çıkışı
	1 Sensör koptu alarmı
2 PV çalışma bandı dışında	
LOU2=0	ALT2 Alarm tipi
	0 Proses yüksek alarmı
	1 Proses düşük alarmı
ALH2 Alarm histeresiz değeri(0% dan tam skalanın 50%'si)	
ORT2	0 0 ... 20mA
	1 4 ... 20mA

PASS TECH → OUT3 CONF →	
OUT3 CONF	Output-3 Parametrelerinin Konfigürasyonu
LOU3	Lojik çıkış fonksiyonları
	0 Alarm çıkışı
	1 Sensör koptu alarmı
2 PV çalışma bandı dışında	
LOU3=0	ALT3 Alarm tipi
	0 Proses yüksek alarmı
	1 Proses düşük alarmı
ALH3 Alarm histeresiz değeri(0% dan tam skalanın 50%'si)	

PASS TECH → GENN CONF →	
GENN CONF	Genel Konfigürasyon Parametreleri
SU-L	SV minimum limiti. Bu parametre minimum skaladan su-u değerine kadar ayarlanabilir. Çalışma skalası minimum değeridir.
SU-U	SV maksimum limiti. Bu parametre su-l değerinden maksimum skala değerine kadar ayarlanabilir. Çalışma skalası maksimum değeridir.

PASS TECH → COM CONF →	
COM CONF	Haberleşme Konfigürasyonu Parametreleri
SADR	Slave adresi (1'den 247'ye kadar)
BAUD	Baud rate
	0 1200
	1 2400
	2 4800
	3 9600
4 19200	
PRTY	Parity
	0 None
	1 Odd
2 Even	
STPB	Stop bit
	0 1 stop bit
1 2 stop bits	

PASS TECH → PASS CONF →	
PASS CONF	Şifre Konfigürasyon Parametresi
TCPS	Teknisyen şifresi. 0000 dan 9999 değerine kadar ayarlanabilir.

Tablo-2 Proses giriş Tipi ve Skala Seçimi

BC	Giriş Tipi (TC)	Skala (°C)		Skala (°F)	
0	L (FeConst DIN 43710)	-100	850	-148	1562
1	L (FeConst DIN 43710)	-100,0	850,0	-148,0	999,9
2	J (FeConst IEC 584)	-200	900	-328	1652
3	J (FeConst IEC 584)	-199,9	900,0	-199,9	999,9
4	K (NiCrNi DIN/IEC)	-200	1300	-328	2372
5	K (NiCrNi DIN/IEC)	-199,9	999,9	-199,9	999,9
6	R (Pt13%RhPt DIN/IEC)	0	1700	32	3092
7	R (Pt13%RhPt DIN/IEC)	0,0	999,9	32,0	999,9
8	S (Pt10%RhPt DIN/IEC)	0	1700	32	3092
9	S (Pt10%RhPt DIN/IEC)	0,0	999,9	32,0	999,9
10	T (CuConst DIN/IEC)	-200	400	-328	752
11	T (CuConst DIN/IEC)	-199,9	400,0	-199,9	752,0
12	B (Pt18%RhPt DIN/IEC)	-200	400	-328	752
13	B (Pt18%RhPt DIN/IEC)	-199,9	400,0	-199,9	752,0
14	E (CrConst DIN/IEC)	-150	700	-238	1292
15	E (CrConst DIN/IEC)	-150,0	700,0	-199,9	999,9
16	N (Nikrosil Nisil DIN/IEC)	-200	1300	-328	2372
17	N (Nikrosil Nisil DIN/IEC)	-199,9	999,9	-199,9	999,9
18	C (.....DIN/IEC)	0	2300	32	3261
19	C (.....DIN/IEC)	0,0	999,9	32,0	999,9

BC	Giriş Tipi (RTD)	Skala (°C)		Skala (°F)	
0	Pt-100	-200	650	-328	1202
1	Pt-100	-199,9	650,0	-199,9	999,9

BC	Giriş Tipi (DC Voltaj ve Akım)	Skala
0	0 ... 50 mV	-1999 to 9999
1	0 5 VDC	-1999 to 9999
2	0 ... 10 VDC	-1999 to 9999
3	0 ... 20mA	-1999 to 9999
4	4 ... 20mA	-1999 to 9999

TEKNİK ÖZELLİKLER:

TEKNİK ÖZELLİKLER VE ÇALIŞMA KOŞULLARI

Cihaz Türü	: Proses Göstergesi
Fiziksel Özellikler	: 96mm x 96mm x 86mm 1/4 DIN 43700 Panel montajı için plastik koruma. Panel kesiti 92x92 mm.
Koruma Sınıfı	: NEMA 4X (önden IP65, arkadan IP20).
Ağırlık	: Yaklaşık olarak 0.34 Kg.
Ortam Şartları	: Deniz seviyesinden 2000 metre yüksekliğe kadar, yoğun nem olmayan ortamlarda.
Stoklama / Ortam sıcaklığı	: -40 °C ile +85 °C / -5 °C ile +55 °C arasında.
Stoklama / Ortam nem oranı	: 90 % max. (Yoğunlaşma olmayan ortamda)
Önerilen Montaj Tipi	: III, Sabit montaj kategorisi.
Önerilen Çalışma Ortamı	: II, Ofis veya iş ortamında, iletken olmayan kirlenmelerde.
Çalışma Periyodu	: Sürekli.
Besleme Voltajı Ve Gücü	: 100 - 240 VAC 50/60 Hz. (-%15 / +%10) AC 6VA 24 Vdc/Vac 50/60 Hz. (-%15 / +%10) DC 6W
Girişleri	: Ünlversal giriş TC, RTD, DC Voltaj / Akım
Termokupl giriş tipleri	: Parametrelerden seçilebilir L, J, K, R, S,T, B, E, N, C
Termorezistans giriş tipi	: PT 100.
DC Voltaj giriş tipleri	: Parametrelerden seçilebilir 0 - 50mV, 0 - 5V, 0 - 10V.
DC Akım giriş tipleri	: Parametrelerden seçilebilir 0 - 20mA, 4 - 20mA.
Doğruluk	: Tam skalanın $\pm 0,25\%$ 'i termokupl, termorezistans, voltaj ve $\pm 0,70\%$ 'i akım ölçümleri için.
Soğuk Nokta Kompanzasyonu	: Otomatik olarak $\pm 0.1^{\circ}\text{C}/1^{\circ}\text{C}$.
Hat Kompanzasyonu	: Maksimum 10 Ohm.
Sensör Koptu Koruması	: Skalanın üzerinde.
Okuma Sıklığı	: Saniyede 3 okuma.
Giriş Filtresi	: 0.0 ile 900.0 saniye arasında seçilebilir.
Standart Röle Çıkışı	: 5A@250Vac (Programlanabilir alarm çıkışı)
Çıkışı Modülleri	:-EMO-900 Röle çıkış modülü (3A@250Vac) -EMO-910 SSR sürücü çıkış modülü (Max 20mA@18VDC) -EMO-920 Transi./Dijital çıkış modülü (Max 40mA@18VDC) -EMO-930 Analog çıkış modülü (0 / 4 ... 20mA)
Proses Göstergesi	: 10 mm Kırmızı 4 dijit LED display.
LED indikatörler	: OP1 / 2 / 3 (Çıkışlar) LED'leri, °C / °F / V LED'leri.

GARANTİ:

Bu ürün malzeme ve işçilikten kaynaklanan hatalarda, fatura tarihinden itibaren 2 yıl garantilidir.

Kullanım kılavuzunda bildirilen talimatların dışındaki uygulamalardan kaynaklanan arızalar garanti kapsamı dışındadır.